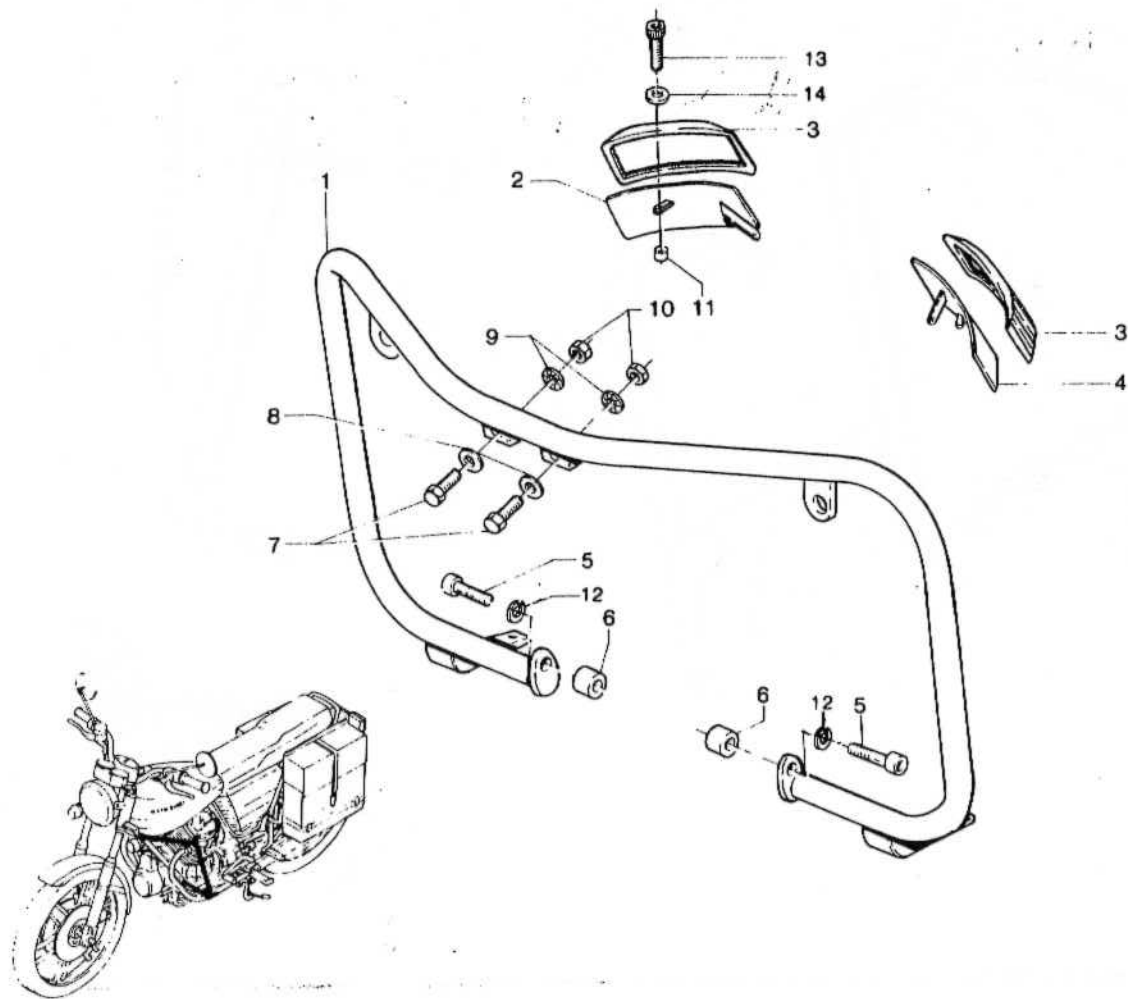


PROJEKTNUMMER : 0472

DATUM : 850601

MOS NUMMER : 1501-0004

VALBEUGEL (MARECHAUSSEE-UITVOERING)



VALBEUGEL (MARECHAUSSEE-UITVOERING)

WVRECHTVAW (MARECHAUSSEE-UITVOERING)

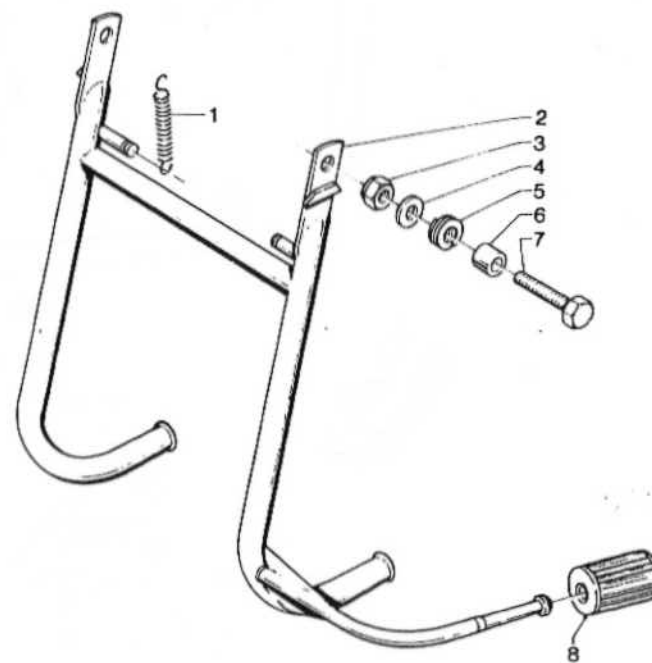
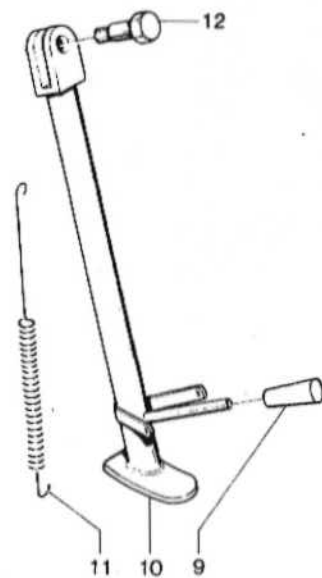
1501-0004

PROJEKTNUMMER : 0472

MOS NUMMER : 1507-0001

STANDAARD

DATUM : 821201



STANDAARD

1507-0001

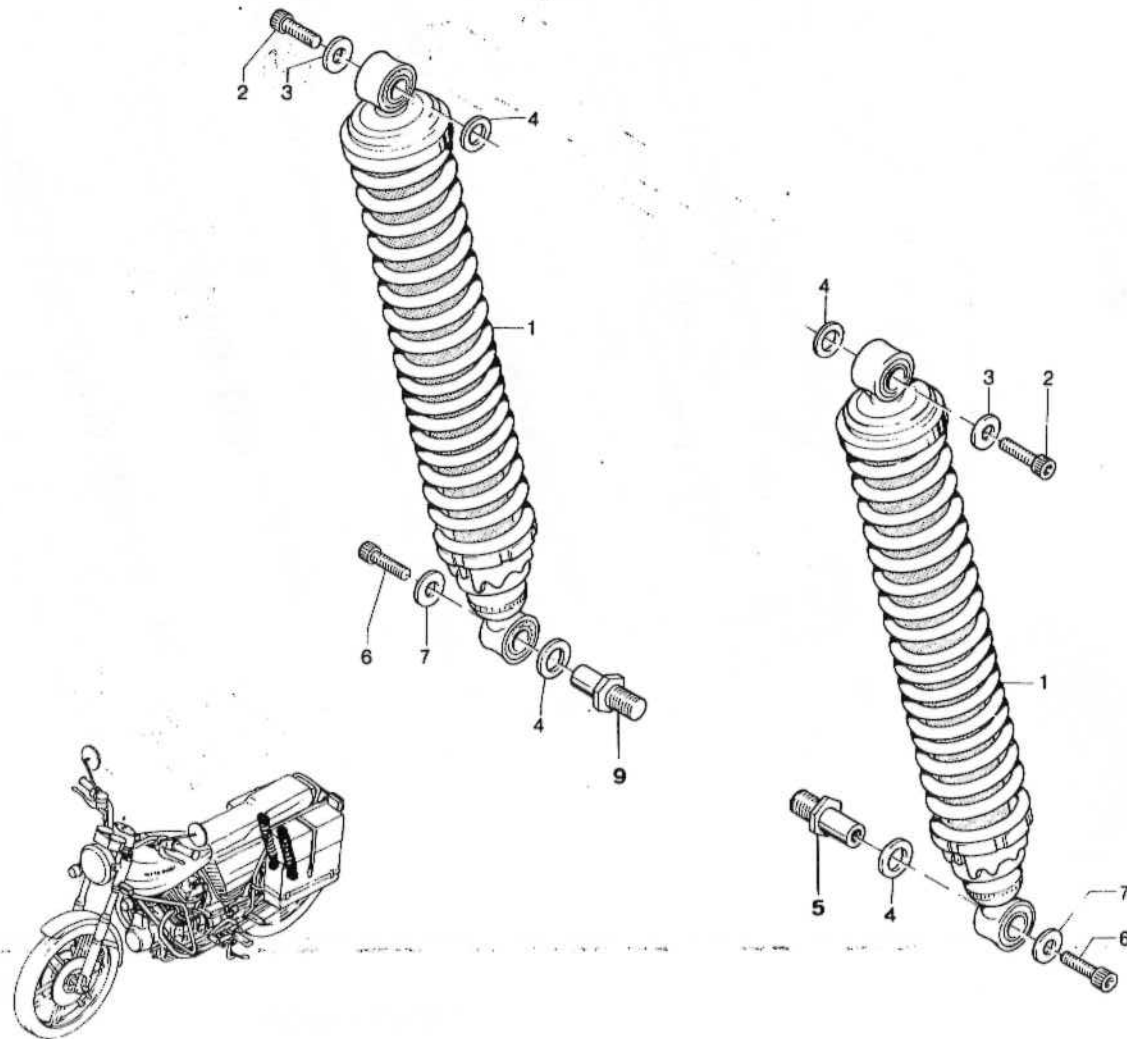
PROJ. : JAD 1

PROJEKTNUMMER : 0472

MOS NUMMER : 1601-0002

ACHTERVERING

DATUM : 821201



ACHTERVERING

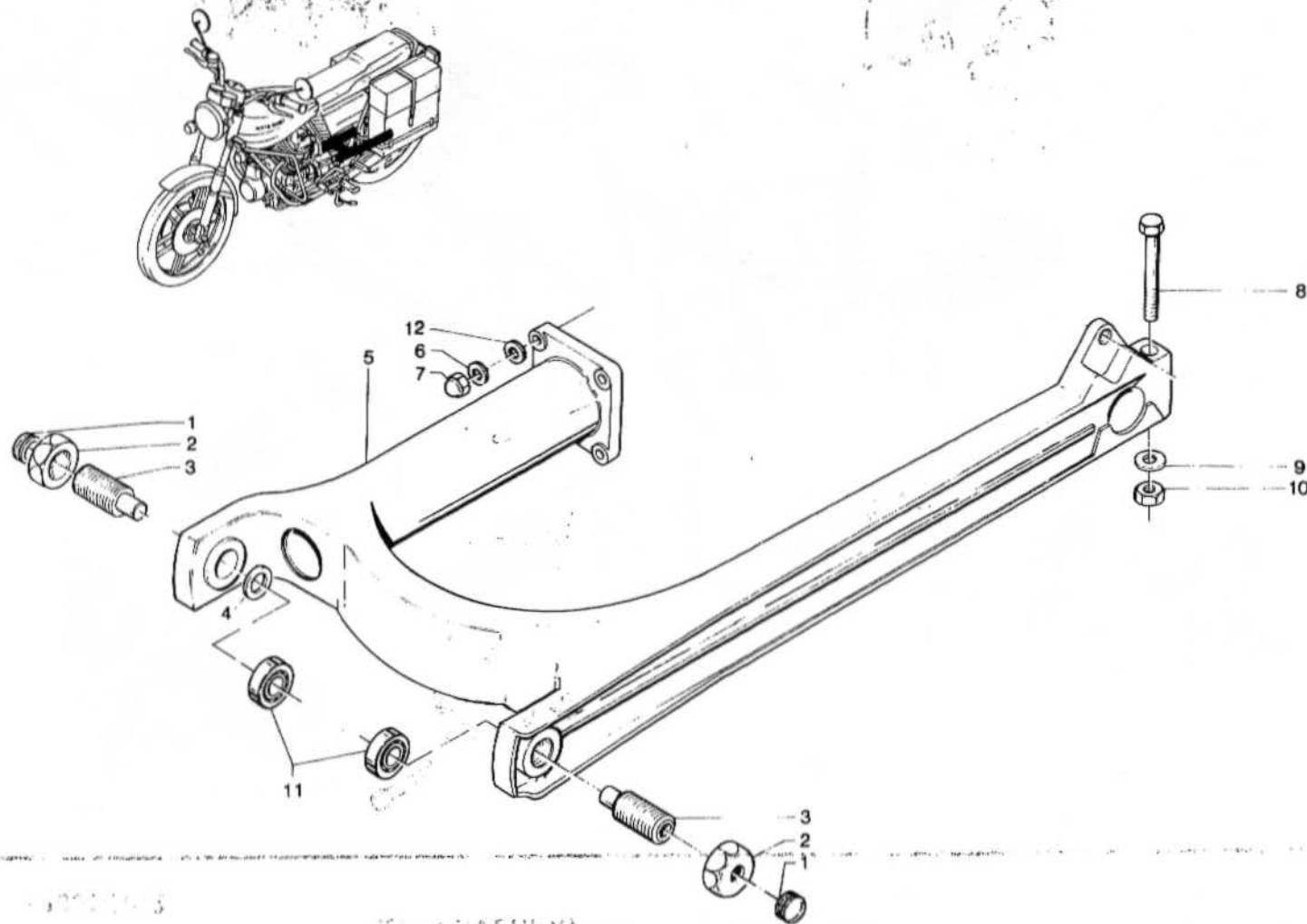
1601-0002

PROJEKTNUMMER : 0472

MOS NUMMER : 1605-0001

ACHTERVORK

DATUM : 850601.



DE W. BUNSEN 10000003

DE W. BUNSEN 10000003

ACHTERVORK

1605-0001

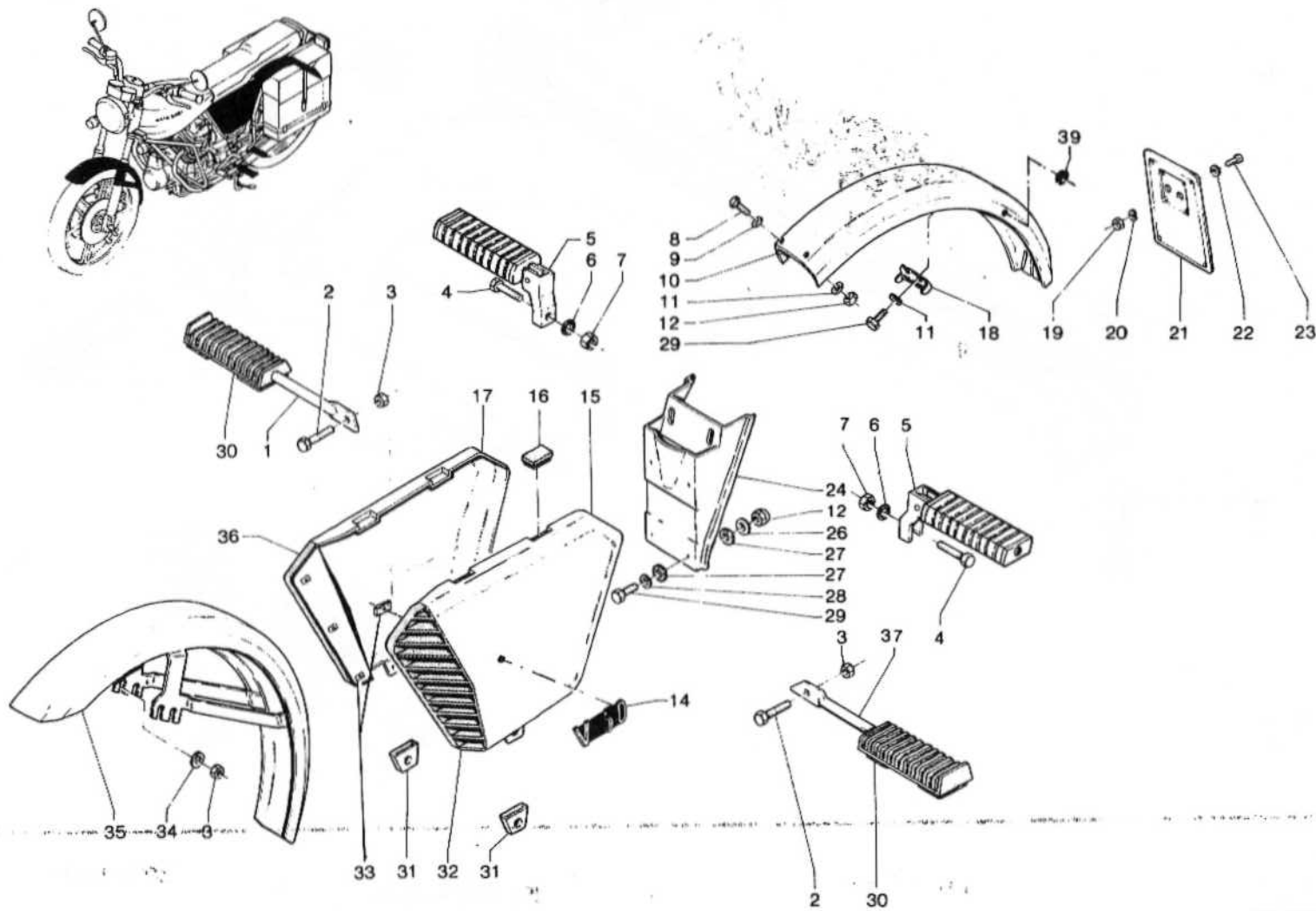
WV400 RINGE-7/11 (WV400) (WV400) (WV400)

PROJEKTNUMMER : 0472

MOS NUMMER : 1801-0001

DEKSELS, SPATSCHERMEN EN STEUNEN

DATUM : 850601



DEKSELS, SPATSCHERMEN EN STEUNEN

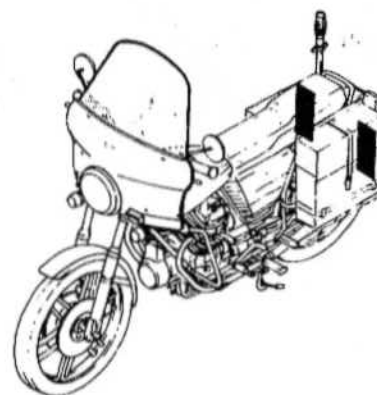
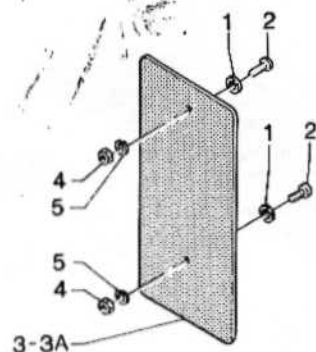
1801-0001

PROJEKTNUMMER : 0472

DATUM : 821201

MOS NUMMER : 1801-0002

MARKERINGSPLATEN (MARECHAUSSEE-UITVOERING)



PROJEKTNUMMER : 0472

MARKERINGSPLATEN (MARECHAUSSEE-UITVOERING)

MOS NUMMER : 1801-0002

MARKERINGSPLATEN (MARECHAUSSEE-UITVOERING)

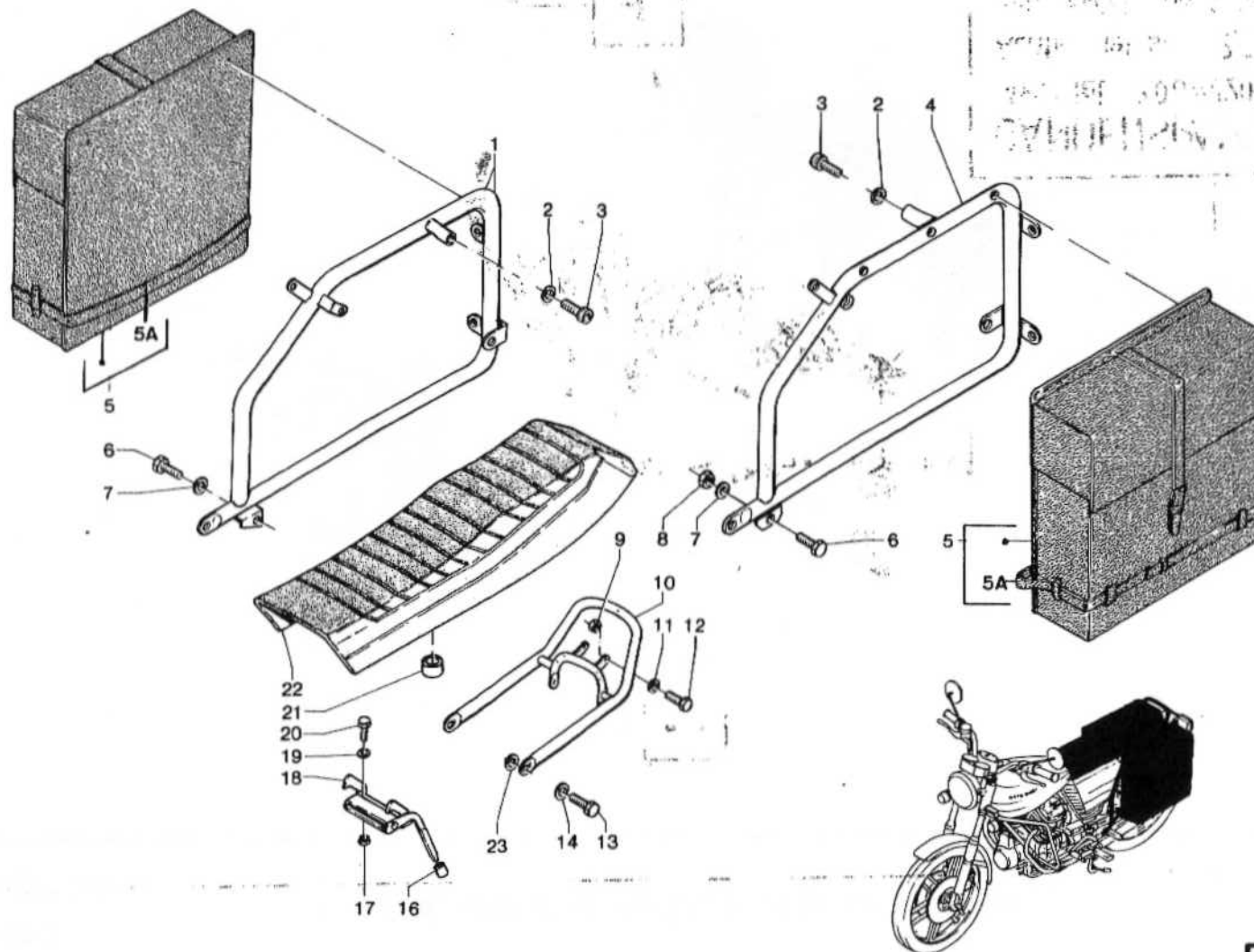
1801-0002

PROJEKTNUMMER : 0472

MOS NUMMER : 1806-0001

ZADEL, ZIJTASSEN EN DRAGERS

DATUM : 850601



ZADEL, ZIJTASSEN EN DRAGERS

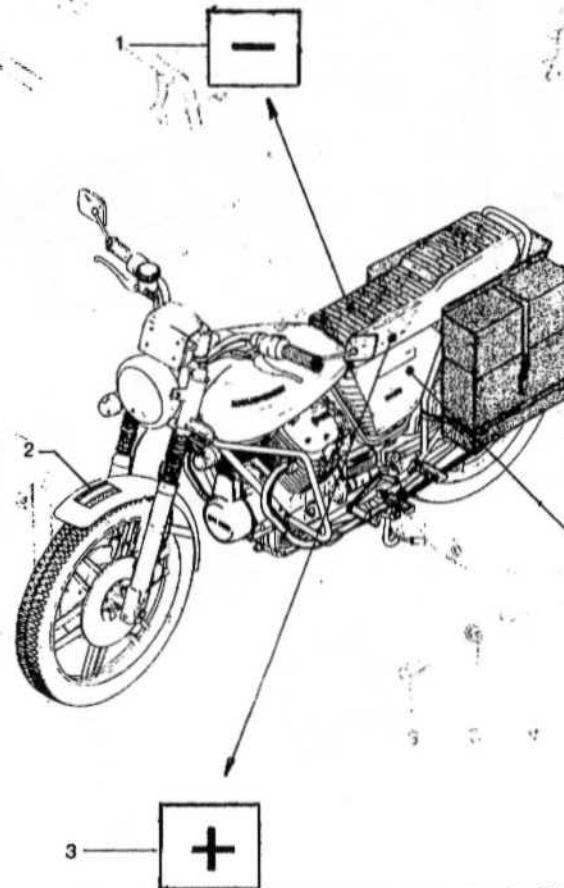
1806-0001

PROJEKTNUMMER : 0472

MOS NUMMER : 2210-0001

INSTRUCTIE EN IDENTIFICATIEPLATEN

DATUM: 850601



BANDENSPANNING

Voorwiel 2,0ato/200kPa

Achterwiel solo 2,2ato/220kPa

Achterwiel duo 2,5ato/250kPa

PROJEKTNUMMER 0472

INSTRUCTIE EN IDENTIFICATIEPLATEN

INSTRUCTIE EN IDENTIFICATIEPLATEN

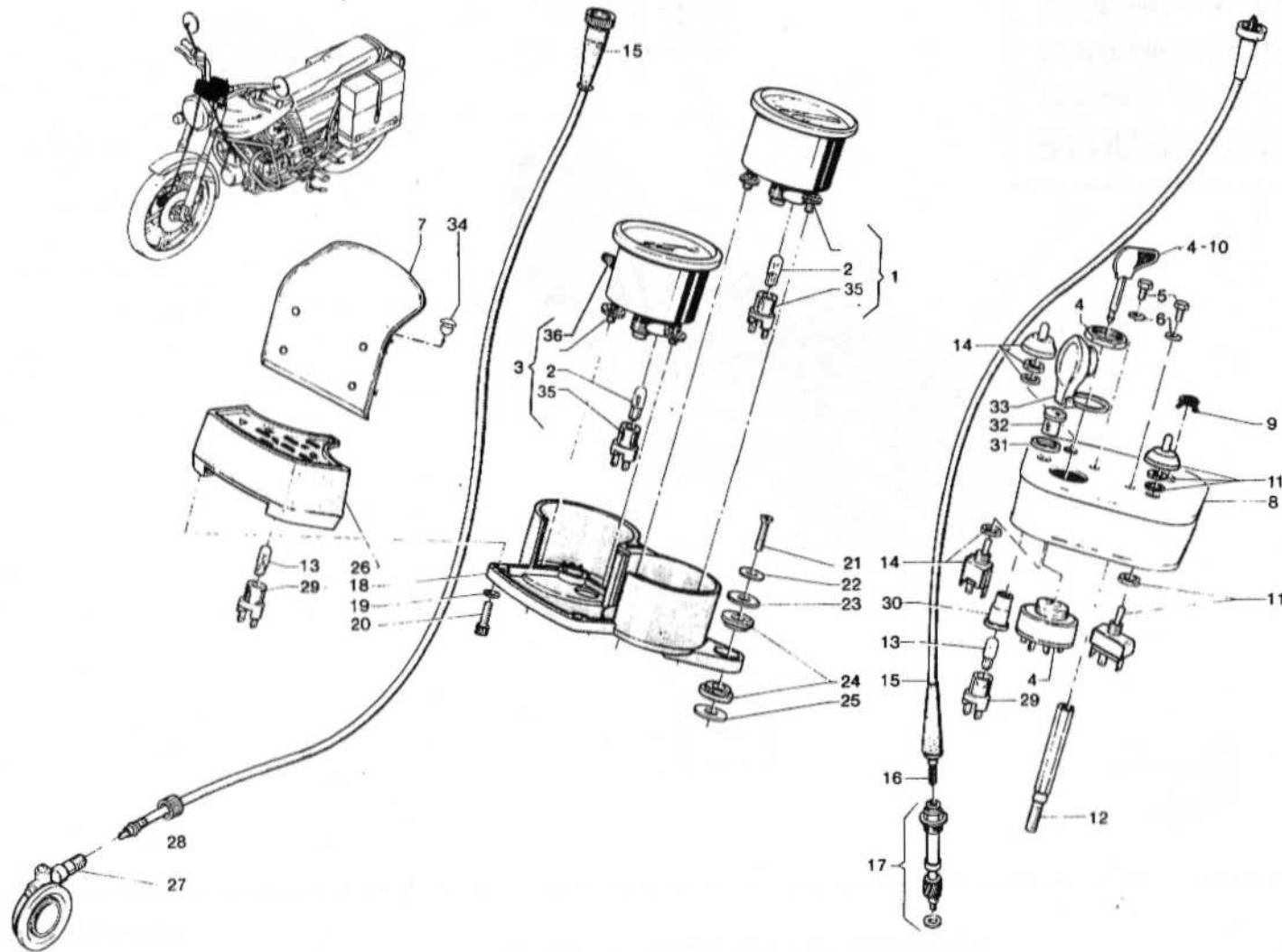
2210-0001

PROJEKTNUMMER : 0472

MOS NUMMER : 4701-0001

INSTRUMENTENPANEEL

DATUM : 850601



INSTRUMENTENPANEEL

4701-0001